

# Z1 - Tracteur enjambeur

Le tracteur enjambeur est un **tracteur agricole** à trois ou quatre roues permettant le travail de cultures hautes. En viticulture, les tracteurs enjambeurs dits 2 ou 3 rangs permettent d'enjamber respectivement 1 ou 2 lignes de vignes. Divers équipements de travail spécialisés sont adaptables sur le tracteur enjambeur pour réaliser la plupart des travaux en viticulture tels que : rogneuses, écimieuses, épandeurs d'engrais, pulvérisateurs de produits phytosanitaires, tête de récolte de la vendange, outils de travail du sol, broyeur de sarments...

## Caractéristiques courantes :

Puissance moteur : de 40 à 180 CV DIN

Vitesse de travail : 0 à 7 Km/h en fonction notamment de la pente du terrain et du dévers...

Vitesse sur route : 25 à 40 Km/h

Hauteur de passage : jusqu'à 2 mètres

Voie de passage : 0,9 à 2,6 m

Energie disponible : puissance hydraulique jusqu'à 60 CV

Masse : Jusqu'à 4 tonnes

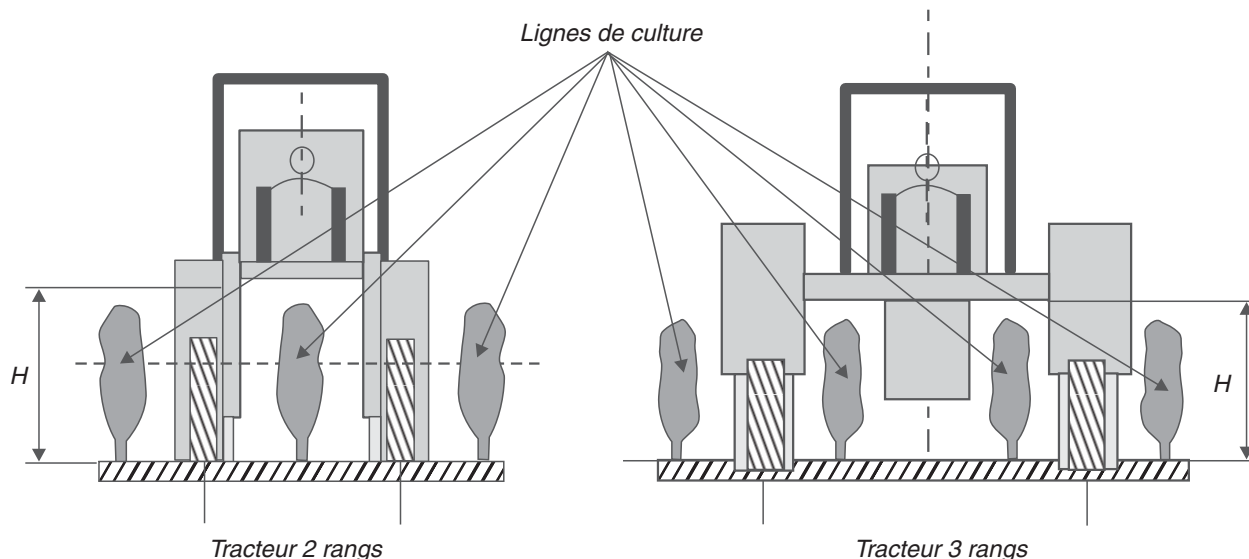
Charge remorquable : 1500 kg

Charge utile admissible : 1000 à 3000 kg

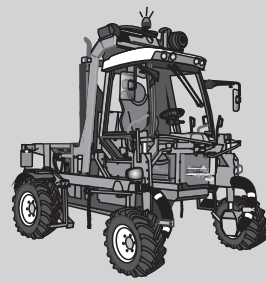
## Position du centre de gravité :

Ces tracteurs enjambeurs sont d'autant plus sensibles au renversement que le centre de gravité est élevé (situé à plus d'1 mètre du sol jusqu'à 1,5 m) et que les voies de passage sont étroites. C'est pourquoi sur certains tracteurs 3 rangs, le moteur est surbaissé (« moteur en nacelle ») voir schéma ci-dessous.

Pour un tracteur enjambeur, **la garde au sol** (au sens réglementaire du terme) se mesure dans le plan vertical des lignes de culture (voir schéma : H).



# Organes et fonctions



## Définitions réglementaires:

Le tracteur enjambeur doit correspondre à la définition du tracteur ci-dessous :

«Un tracteur agricole ou forestier est un véhicule à moteur à roues ou à chenilles ayant au moins 2 essieux et une vitesse maximale par construction égale ou supérieure à 6 Km/h, dont la fonction réside essentiellement dans sa puissance de traction et qui est spécialement conçu pour tirer, pousser, porter ou actionner certains équipements interchangeables destinés à des usages agricoles ou forestiers, ou tracter des remorques agricoles ou forestières.»

C'est un tracteur de catégorie T4.1 qui répond à la définition suivante : «tracteur conçu pour travailler des cultures hautes en lignes, telles que la vigne. Il est caractérisé par un châssis ou une partie de châssis surélevé, de telle sorte qu'il peut circuler parallèlement aux lignes de cultures avec les roues droites et gauches de part et d'autre d'une ou plusieurs lignes. Il est conçu pour porter ou animer des outils qui peuvent être fixés à l'avant, entre les essieux, à l'arrière ou sur une plate-forme. Lorsque le tracteur est en position de travail, la garde au sol mesurée dans le plan vertical des lignes de culture est supérieure à 1000 mm.»

## Equipements adaptables :

La norme NF U 02-052 partie 1 liste les équipements adaptables , en fonction de la configuration du tracteur : enjambeur 2 rangs ou 3 rangs.

## Poste de conduite :

Correcteur de devers : permet de compenser partiellement la déclivité du terrain.

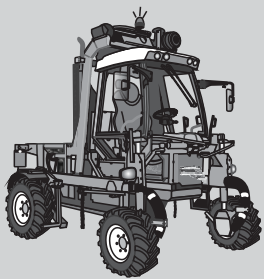
Régulateur de vitesse

Cabine filtrante de niveau 4 : permet de protéger le conducteur lors des opérations de traitement de produits phytosanitaires.

Pour amortir les vibrations, la cabine peut être suspendue, isolée du châssis (silent-bloc)

## Transmission de puissance

Les tracteurs enjambeurs sont équipés d'une prise de force et éventuellement d'un système hydraulique



## Z1 - Tracteur enjambeur

# Conception

Équipement de travail soumis à homologation nationale par type (R.4313-75 du CT)

**Règles techniques** : décret du 30 septembre 2005 modifié annexe II, arrêté du 31 juillet 2007 modifié, annexe 4.

Stabilité : point 1.1 des annexes du décret et de l'arrêté qui renvoie à la norme NF U 02-052 partie 1 « Tracteurs enjambeurs, stabilité sur pente et protection en cas de renversement » qui a un caractère obligatoire.

Niveau sonore au poste de conduite : point 3

Manuel d'utilisation : point 10

<sup>[1]</sup> Marquage de conformité (articles 6 et 7 de l'arrêté du 31 juillet 2007) : « Homologation accordée au type... par le ministre de l'agriculture sous le numéro ... »

Prise de force : ne doit pas servir de moyen d'accès ;  
En cas de moyens d'accès à proximité, protéger contre les contacts accidentels : point 4  
Protégée, permettant un attelage aisé et sûr, vitesse et sens de rotation respectés, et indiqués, bouclier de protection : point 5

Accès aisé et sûr à tous les emplacements : point 4

Liaison mécanique de remorquage aisée et sûre : point 8

Protection des éléments moteur : point 7  
Protection contre les parties chaudes et/ou mobiles : point 4

Portes et fenêtres : ouvertures aisées et fiables, 3 sorties possibles sur 3 parois différentes : point 4

Structure de protection en cas de renversement et contre le non retournement continu : point 1.2 et 1.3

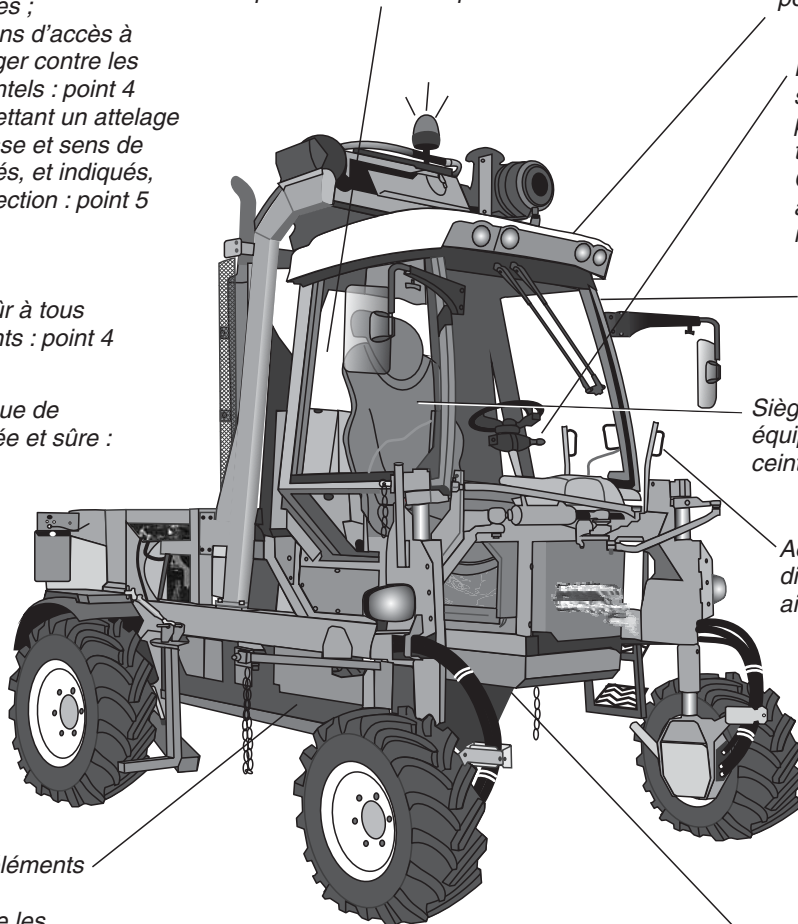
Poste de conduite suffisamment spacieux pour permettre de manœuvrer en toute sécurité : point 4  
Commandes identifiées, accessibles et faciles à manipuler : point 6

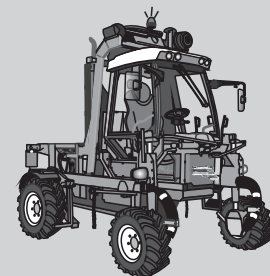
Cabine filtrante de niveau 4 (arrêté du 2 Mai 2013 : art. 1-4<sup>e</sup>-i-XIV)

Siège, homologué CE, réglable, équipé de points d'ancrage pour ceinture de sécurité : point 2

Accès au poste de conduite : dispositif de montée/descente aisé et sûr : point 4

Frein de service et de stationnement répondant à leur fonction : point 9





# Utilisation

Maintien en conformité : articles 20 et 21 du décret n°2005-1236 du 30 septembre 2005 modifié  
Norme : NF U 02-052 partie 3 : Information et instructions pour l'utilisation  
Code du Travail

### Généralités

R 4323-1 à R 4323-3 : Formation à l'utilisation du tracteur en sécurité  
R 4322-1 et R 4322-2 : S'assurer de la conformité et du maintien en conformité du tracteur  
R.4323-1 : Lire et respecter les consignes de la notice d'instructions du tracteur  
R 4323-15 et R 4323-17 : Maintenance et nettoyage : Respecter les consignes écrites (procédures personnel désigné)

Avant les déplacements sur route, veiller à prendre les précautions relatives à la sécurité routière : gabarit, signalisation et respect des prescriptions locales (R 4323-1, R 4323- 2 et R 4323-50)  
Ne pas accepter des piétons dans la zone de travail R 4323-52

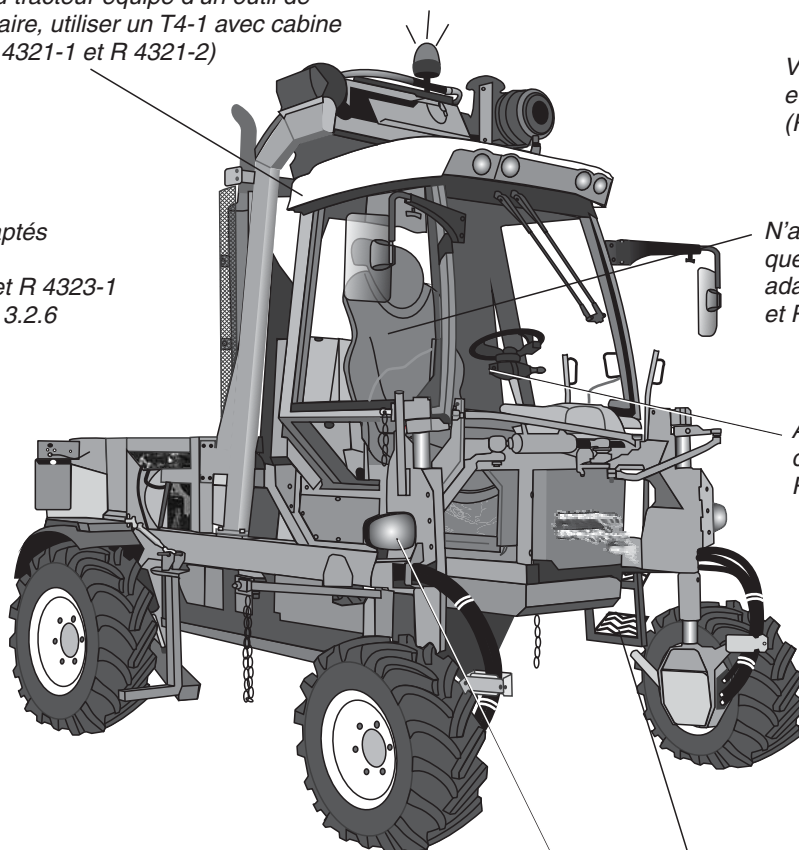
*Ne jamais modifier (perçage, soudage) ou redresser la SPCR : R 4322-1 et R 4322-2*

*En cas d'utilisation du tracteur équipé d'un outil de traitement phytosanitaire, utiliser un T4-1 avec cabine filtrante niveau 4 : (R 4321-1 et R 4321-2)*

*Utiliser des outils adaptés au tracteur :  
R 4321-1, R 4321-2 et R 4323-1  
et NF U 02-052 point 3.2.6*

*Maintenir en place et en état les organes de protection, (protection parties chaude, prise de force, éléments de transmission)  
R 4322-1, R 4322-2 et R 4323-14*

*Ne pas quitter le poste de conduite sans avoir au préalable arrêté moteur et prise de force (R 4323-1, R 4323-2 et R 4323-7)*



*Veiller à la présence et au port de la ceinture (R 4321-1 à 3)*

*N'admettre des passagers que sur des sièges adaptés (R 4323-1 et R 4323-54)*

*A l'arrêt, retirer la clé de contact (R 4323-1, R 4323-2 et R 4323-17)*

*Maintenir les dispositifs de signalisation et d'éclairage propres et en état de marche et les utiliser si nécessaires (R 4322- 1 et R 4323-1 et code de la route)*

*Utiliser uniquement les accès prévus pour la montée et la descente du tracteur, les garder propre et en état : R 4323-1, R 4323-2 et R 4322-1*