

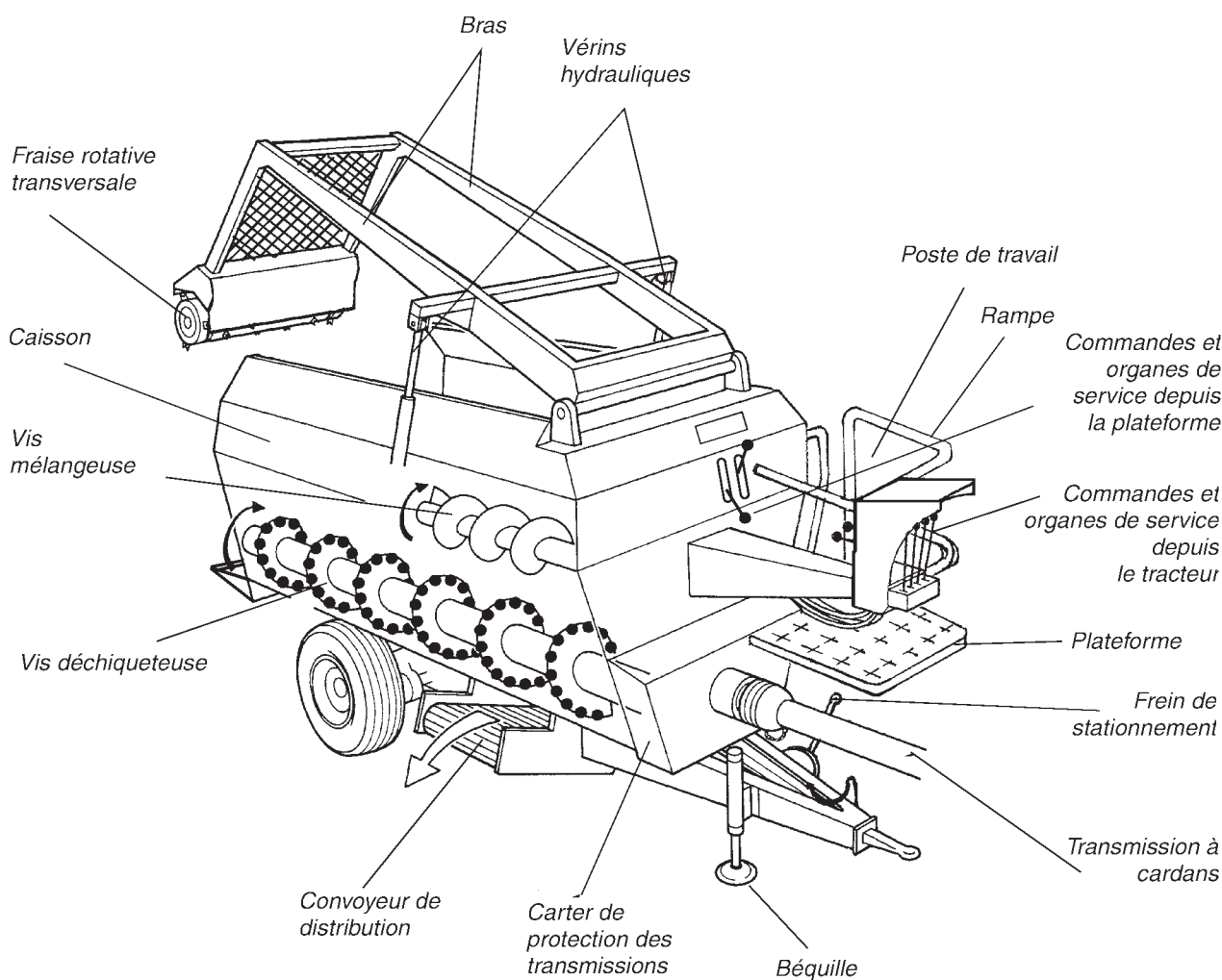
H6 - Désileuse distributrice traînée à fraise rotative

Le désilage consiste à extraire et décompacter les fourrages conservés dans les silos horizontaux afin de les distribuer aux animaux. Pour le réaliser, les éleveurs peuvent utiliser des désileuses-distributrices portées ou traînées à fraise rotative. Les machines traînées ont des capacités de chargement importantes et sont surtout destinées aux grands élevages.

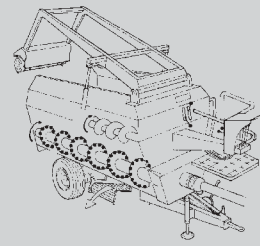
Ces machines sont le plus souvent munies d'une à plusieurs vis de déchiquetage et de mélange situées dans la benne. Ces vis permettent d'homogénéiser le mélange de plusieurs produits chargés successivement (ensilage, céréales, pulpe, foin, concentrés...). La distribution aux animaux est assurée par un convoyeur transversal ou une turbine.

Caractéristiques courantes :

- capacité : 3 à 12 m³
- puissance nécessaire : 60 à 81 kW (80 à 110 ch)
- utilisation journalière : 1 à 3 heures selon l'importance des troupeaux à nourrir
- ration indicative : 50 à 100 litres (20 à 40 kg selon la densité) d'ensilage/jour pour une vache laitière



Organes et fonctions



Fraise rotative transversale

La fraise rotative est généralement constituée d'un rotor horizontal muni de griffes ou de lames tranchantes périphériques. Le rotor, porté entre deux bras latéraux, attaque le silo de haut en bas en expulsant l'ensilage vers la benne de la désileuse.

Vis déchiqueteuses

Elles sont de grand diamètre (40 à 70 cm) et possèdent à leur périphérie des sections tranchantes, des couteaux droits ou des couteaux circulaires qui déchiquettent le produit contre le fond strié de la benne et le mélangent énergiquement. Les **vis déchiqueteuses sont souvent associées à des vis mélangeuses** qui ont une action opposée pour assurer le brassage et la circulation des produits dans la benne.

Distribution

Ensemble des mécanismes destinés à extraire le produit de la désileuse et à le déverser sur les lignes d'alimentation des animaux. L'organe terminal de la distribution est par exemple un convoyeur à tapis roulant.

Arbre de transmission à cardans

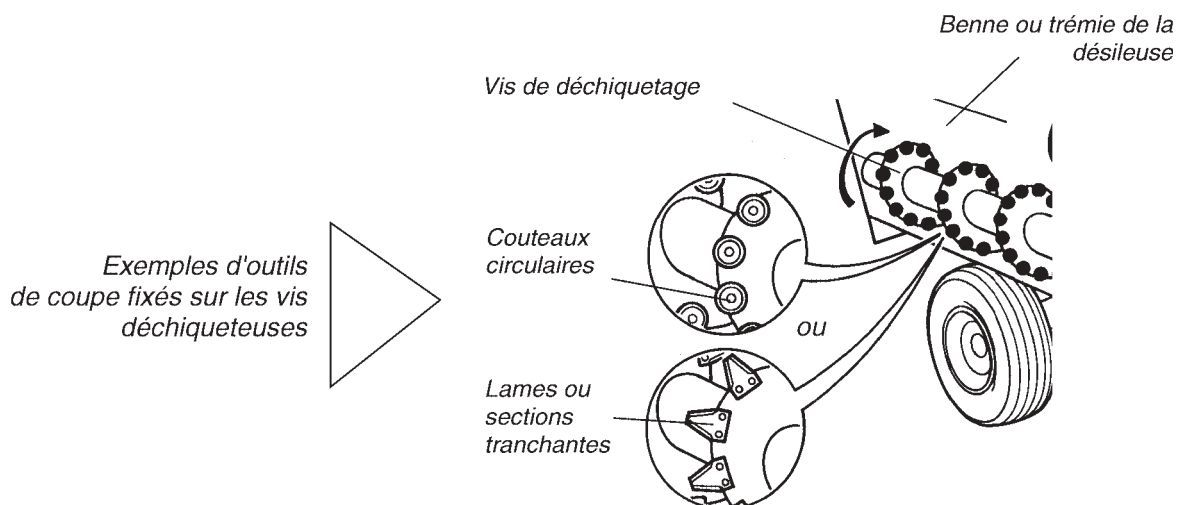
Il assure la mise en mouvement des vis mélangeuses, du convoyeur latéral et dans certains cas, celle d'un générateur hydraulique.

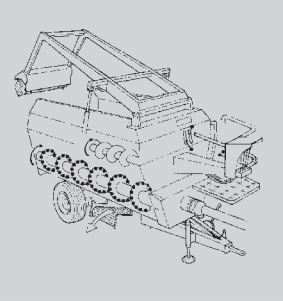
Poste de travail

Pour les machines de faible capacité qui présentent une visibilité suffisante de la zone de chargement, le poste de travail correspond au poste de conduite du tracteur. Pour les machines n'ayant pas une visibilité suffisante de la zone de chargement, les désileuses disposent d'un poste de travail (plateforme) qui permet à l'opérateur de commander et de voir les phases de chargement et de mélange de la machine.

Les commandes et organes de service

Actionnés par l'opérateur, ils permettent la mise en oeuvre des différentes fonctions de la machine à partir des deux postes de travail : la cabine du tracteur pour les opérations de transport et de distribution et la plateforme de la machine, pour les opérations de chargement.





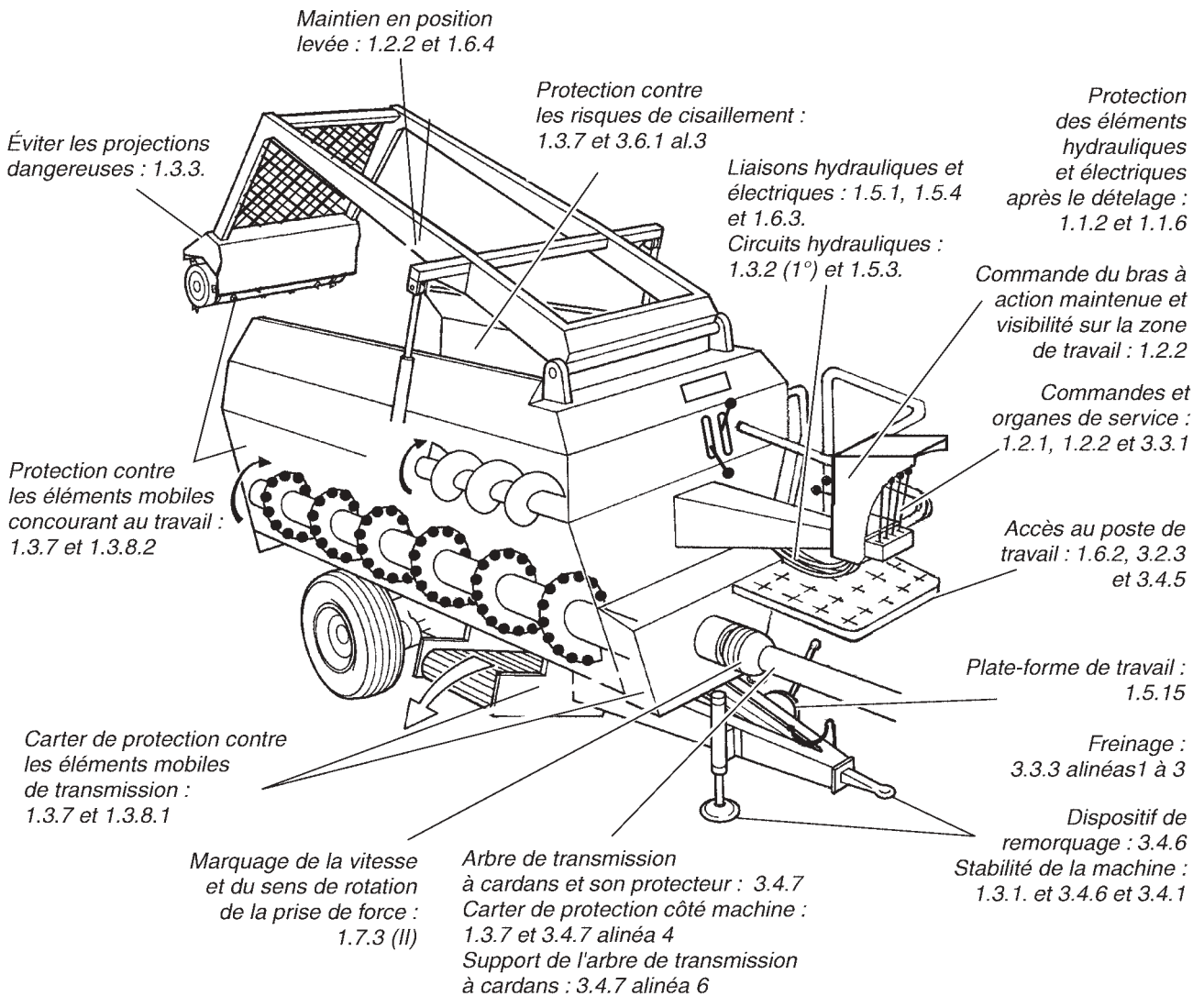
H6 - Désileuse distributrice traînée à fraise rotative

Conception

Machine soumise à autocertification CE : code du travail : articles R 4313-20 à R 4313-22 et R 4313-75

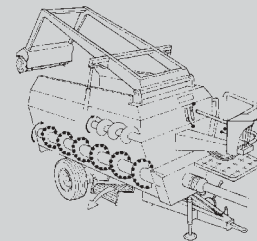
Règles techniques : code du travail : article R 4312-1, annexe 1

- Règles générales : 1.1.2 et 1.1.3 et 1.1.6
- Commandes et organes de service : 1.2.1 et 1.2.2
- Indications : 1.7.1, 1.7.2 et 3.6.1
- Surfaces, arêtes et angles : 1.3.4
- Localisation, accès, facilité des réglages et de l'entretien : 1.1.2, 1.1.6 et 1.6.1
- Risques dus au bourrage : 1.3.7 alinéas 2 et 3
- Bruit : 1.5.8 et 1.7.4.2 et vibrations : 1.5.9 et 3.6.3.1
- Marquage : 1.7.3 et 3.6.2
- Notice d'instructions : 1.7.4 à 1.7.4.3 et 3.6.3.2



Utilisation

H6 - Désileuse distributrice traînée à fraise rotative



Textes de référence :

code du travail, articles R 4321-1 à R 4323-17, R 4323-50 à R 4323-55, R 4323-91 à R 4323-94 et R 4445-3

- Choisir une machine appropriée au travail à réaliser ou convenablement adaptée à cet effet R 4321-1 et R 4321-2,
- S'assurer de la conformité et du maintien en conformité de la machine R 4322-1 et R 4322-2,
- Lire la notice d'instructions, bien comprendre le fonctionnement de la machine et assurer son entretien R 4323-1,
- Informer l'opérateur, le former et mettre à sa disposition des équipements de protection individuelle appropriés : R 4321-4, R 4323-1 et R 4323-91 à R 4323-106.

Lorsque la machine n'est pas utilisée, placer le bras en position basse : R 4321-3 et R 4323-7

En cas d'intervention, placer les béquilles de sécurité du bras : R 4323-1, R 4323-2 et R 4323-7

Si une intervention manuelle est nécessaire en cas de bouchage, placer les béquilles de sécurité du bras et arrêter le moteur. Les parties agressives des vis et la forme du caisson présentent des risques de blessures et de coincement des membres : R 4323-1, R 4323-2, R 4323-6, R 4323-15 et R 4323-7

Respecter le régime de la prise de force : R 4323-1 et R 4323-2

Utiliser côté tracteur le dispositif approprié : R 4323-1 (1° et 2°)

Maintenir en place les carters de protection des transmissions : R 4323-1 (1° et 2°)

En cas de bouchage pendant la distribution, stopper tout mouvement avant d'intervenir : R 4323-1, R 4323-2, R 4323-15

Après dételage, la machine doit reposer sur sa béquille. S'assurer de sa stabilité : R 4323-1(1° et 2°) et R 4323-11

- Veiller au bon état des protecteurs de l'arbre à cardans : R 4322-1, R 4322-2 et R 4323-23 (arrêté du 24 juin 1993)
- Poser la transmission sur son support, après dételage : R 4323-1 et R 4323-2
- Maintenir le limiteur de couple en parfait état : R 4322-1, R 4322-2, R 4323-1 et R 4323-2
- Accrocher les chaînettes anti-rotation : R 4323-1 et R 4323-2