



# H5 - Désileuse distributrice portée à griffes

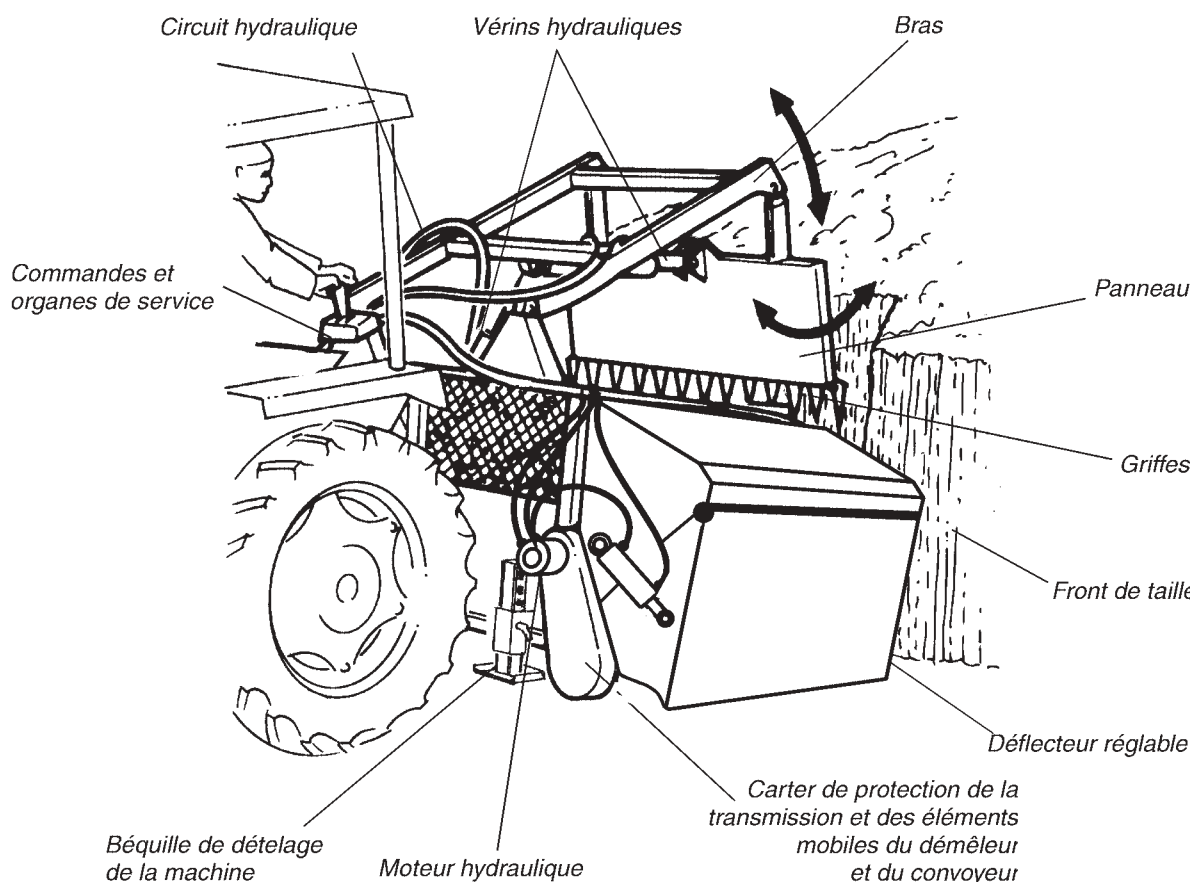
Le désilage consiste à extraire et décompacter les fourrages, conservés dans les silos horizontaux afin de les distribuer aux animaux. Pour le réaliser, les éleveurs peuvent utiliser des désileuses-distributrices à griffes portées ou traînées. Ces désileuses comportent un panneau mobile muni de griffes qui charge le produit dans la benne ; un dispositif de distribution permet ensuite l'alimentation des animaux.

Le désilage se déroule de la manière suivante : le panneau est positionné au dessus du silo avec un certain recul (30 à 40 cm par exemple), puis à l'aide des commandes hydrauliques, l'opérateur procède au tranchage du silo en commandant l'abaissement du panneau à griffes ; au terme de cette course, le panneau est replié vers la benne, afin d'y introduire le produit désilé. Le chargement de la benne de la désileuse s'effectue en plusieurs prises successives.

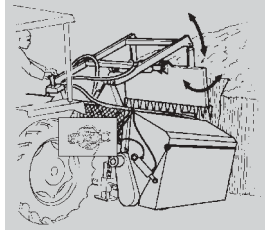
Ce type de machine, selon le nombre de rations à distribuer peut être utilisé plusieurs fois par jour ; le plus souvent, les constructeurs proposent des systèmes d'attelage et de dételage rapides et plus sûres.

## Caractéristiques courantes :

- capacité : 1 à 3 m<sup>3</sup>
- puissance nécessaire : 30 à 60 kW (40 à 80 ch)
- utilisation journalière : 1 à 3 heures selon l'importance des troupeaux à nourrir
- ration indicative : 50 à 100 litres (20 à 40 kg selon la densité) d'ensilage/jour pour une vache laitière



# Organes et fonctions



## Le panneau à griffes

De forme profilée, il comporte des griffes dans sa partie inférieure afin de faciliter la pénétration et le tranchage du silo.

## Le convoyeur de distribution

Ce convoyeur assure le déplacement latéral du produit et est entraîné par un moteur hydraulique. Le convoyeur déverse le produit, en ligne, sur le sol ou dans les auges des animaux.

La distribution s'effectue souvent dans des couloirs de bâtiments où l'espace de manoeuvre est réduit.

## Le démêleur rotatif

Animé par un moteur hydraulique, il décompacte et assure la distribution régulière du fourrage. Il peut se bloquer par bourrage notamment au départ, quand la caisse est pleine.

## Le déflecteur réglable

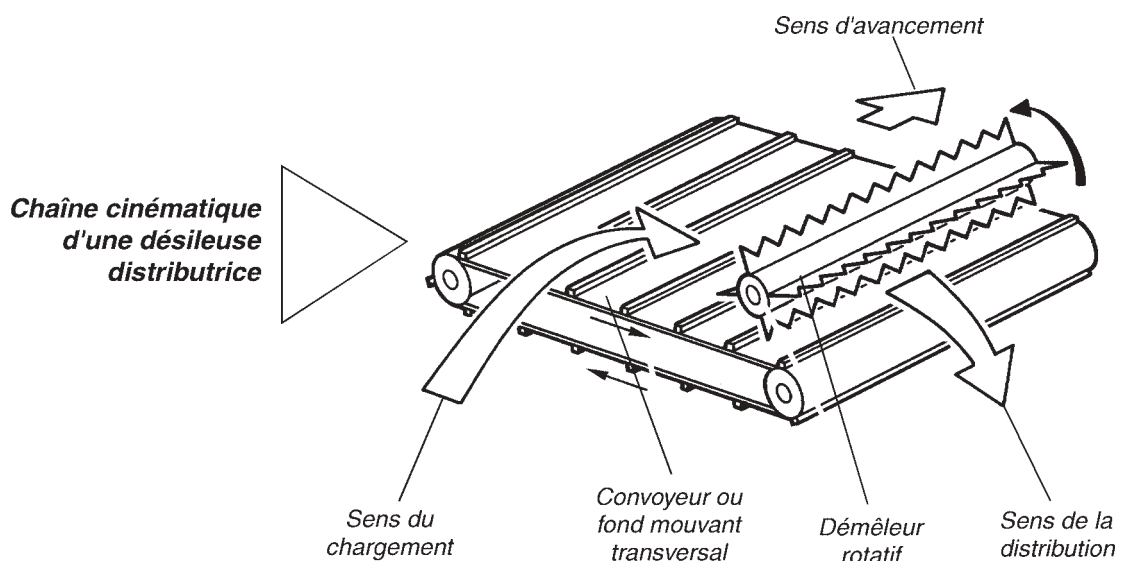
Son rôle est de contrôler la trajectoire de distribution du produit tout en protégeant la zone d'expulsion contre les risques d'enroulement ou de coincement.

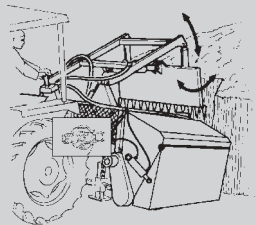
## La béquille

Elle permet de stabiliser la machine lors du dételage.

## Les commandes et organes de service

Il s'agit des commandes qui permettent d'actionner les vérins et moteurs hydrauliques depuis la cabine du tracteur. Selon les cas, l'opérateur peut utiliser les commandes du distributeur hydraulique du tracteur ou un distributeur spécifique à la machine. **Les liaisons hydrauliques** sont assurées par des raccords rapides.





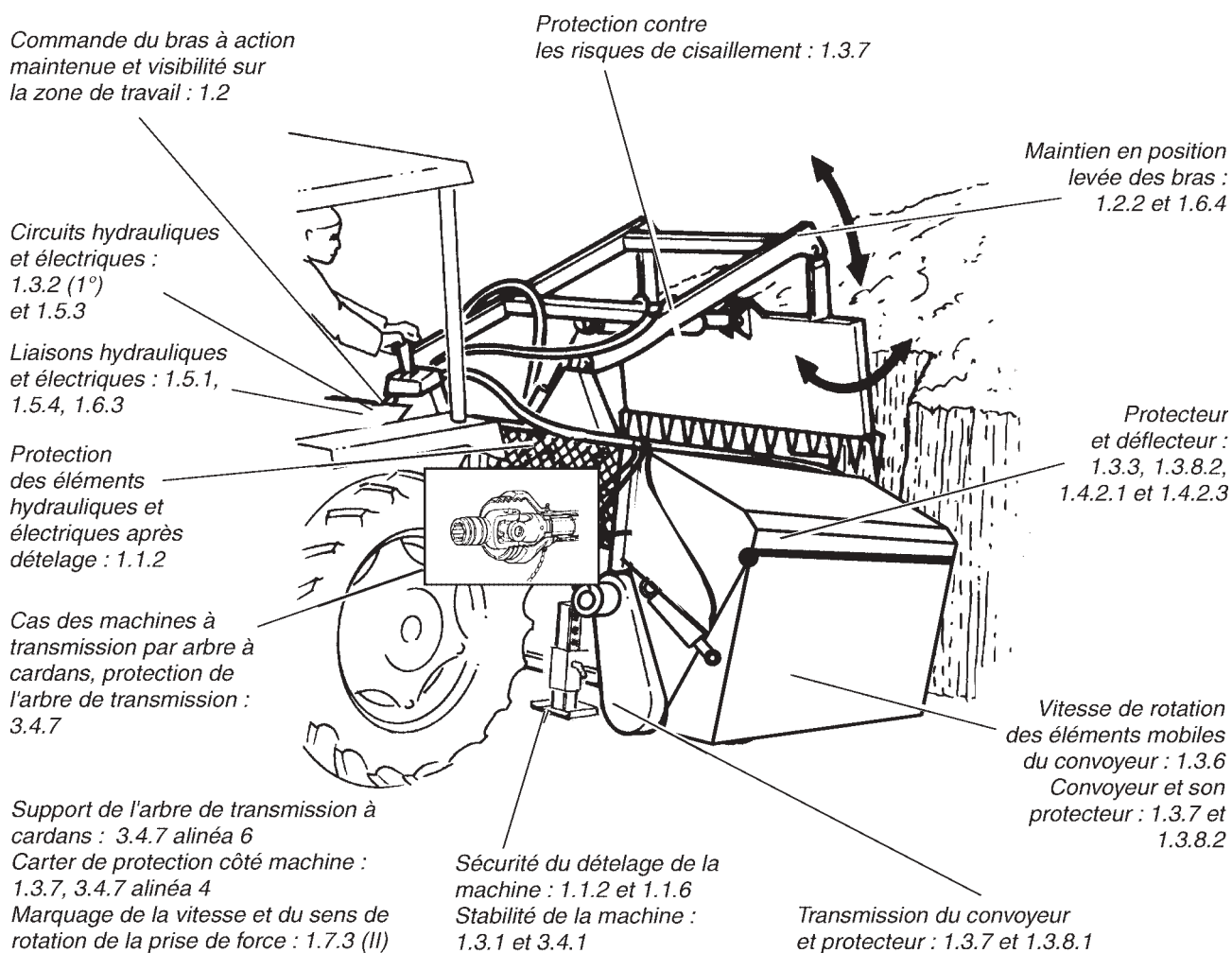
## H5 - Désileuse distributrice portée à griffes

# Conception

**Machine soumise à autocertification CE : code du travail : articles R 4313-20 à R 4313-22 et R 4313-75**

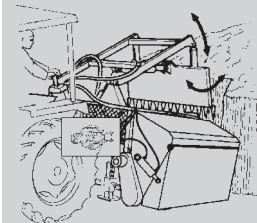
**Règles techniques : code du travail : article R 4312-1, annexe 1**

- Règles générales : 1.1.2 à 1.1.6
- Commandes et organes de service : 1.2.1 et 1.2.2
- Indications : 1.7.1 et 1.7.2 et 3.6.1
- Surfaces, arêtes et angles : 1.3.4
- Localisation, accès et facilité des réglages et de l'entretien : 1.1.2, 1.1.6 et 1.6.1
- Risques dus au bourrage : 1.3.7 alinéas 2 et 3
- Bruit : 1.5.8 et 1.7.4.2
- Marquage : 1.7.3 et 3.6.2
- Notice d'instructions : 1.7.4 à 1.7.4.3 et 3.6.3.2



# Utilisation

## H5 - Désileuse distributrice portée à griffes



### Textes de référence :

**code du travail, articles R 4321-1 à R 4323-17, R 4323-50 à R 4323-55, R 4323-91 à R 4323-94 et R 4445-3.**

- Choisir une machine appropriée au travail à réaliser ou convenablement adaptée à cet effet R 4321-1 et R 4321-2,
- S'assurer de la conformité et du maintien en conformité de la machine R 4322-1 et R 4322-2,
- Lire la notice d'instructions, bien comprendre le fonctionnement de la machine et assurer son entretien R 4323-1,
- Informer l'opérateur, le former et mettre à sa disposition des équipements de protection individuelle appropriés : R 4321-4, R 4323-1 et R 4323-91 à R 4323-106.

