



F9 - Remorque-benne à vendange

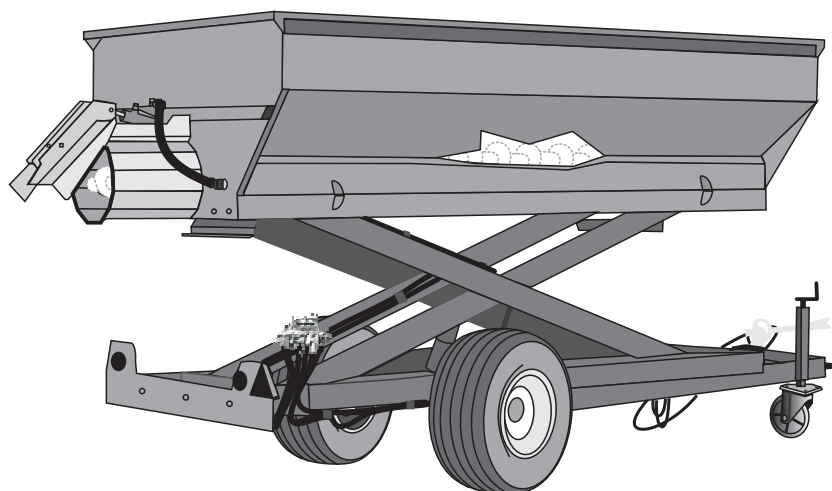
La remorque-benne à vendange est une remorque semi-portée munie d'un caisson et d'un essieu placé en position arrière ; la charge est supportée par les roues et par le point d'attelage sur le tracteur.

C'est un moyen de transport de la vendange au même titre que les bacs, caissettes ou comportes lesquels doivent être chargés sur un véhicule de transport.

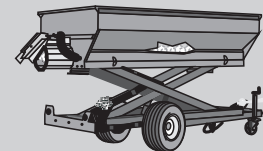
Le châssis constitue la structure support de la remorque auquel viennent se fixer l'attelage, le caisson, l'essieu, le dispositif de bennage éventuel et dans certains cas le dispositif d'élévation de la benne.

Le caisson constitue la structure de la benne proprement dite. Les matériaux au contact du raisin peuvent être l'acier revêtu, l'inox ou le polyester/fibre de verre.

Dans certains cas, un double fond ajouré ou des grilles permettent de séparer immédiatement la phase liquide de la partie solide.



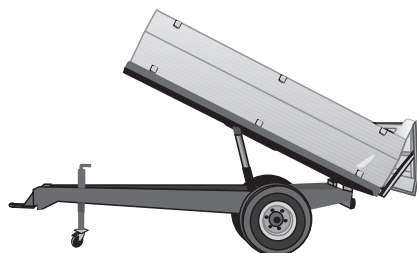
Organes et fonctions



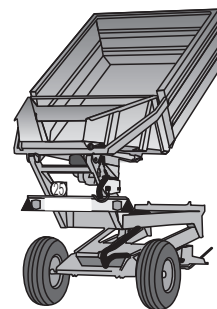
Le dispositif de vidange diffère selon le type de remorque.

On rencontre :

Les bennes basculantes : la vidange s'effectue par le basculement arrière (parfois latéral) assuré par un ou deux vérins hydrauliques.



Simple



A élévation

L'ouverture du hayon s'effectue automatiquement lors du bennage ou est actionnée par une commande manuelle. Celle-ci peut être électrique, hydraulique ou mécanique et située sur la benne ou dans le poste de conduite.

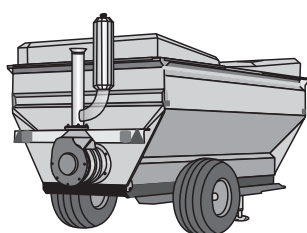
Les bennes auto-vidantes :

A vis : La vidange s'effectue au moyen d'une vis pour alimenter avec régularité un égrappoir, une table de tri ou un presseur. Dans certains cas ce type de benne est complété par une pompe alimentée par la vis.

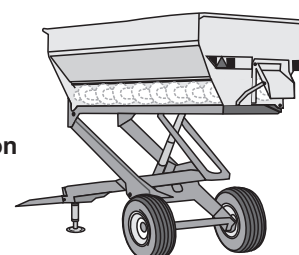
A bande : la vidange s'effectue au moyen d'une bande permettant le transfert à la vitesse et au volume souhaité.

Vibrantes : les vibrations permettent la vidange de la benne sans trituration du raisin.

Sur certaines bennes, la vis ou le tapis de vidange sont animés par un moteur électrique qui nécessite son raccordement à l'installation électrique du chais/du lieu de réception de la vendange (pour fonctionner).



A vis et pompe



A vis et élévation



Vibrante

Ces différentes catégories de bennes peuvent être à surélévation ou non.



Organes et fonctions (suite)

L'étai de sécurité est utilisé lors d'interventions de nettoyage, d'entretien ou de réparation pour empêcher la descente intempestive du caisson en cas de fuite ou de rupture de conduite hydraulique.

Le timon se présente sous la forme d'une poutre reliant l'anneau d'attelage au châssis de la remorque.

Le dispositif d'attelage constitue la liaison de la remorque avec l'attelage du tracteur. Généralement il s'agit d'un anneau obtenu par forgeage et matriçage et fixé au timon par soudage. La norme NF EN 1853 + A1 (2009) précise au point 4.5.1 que l'anneau d'attelage doit être conforme à la norme NF ISO 5692-1. Il est nécessaire de tenir compte des combinaisons recommandées de liaison mécanique entre véhicules remorqueurs et véhicules remorqués précisées à l'annexe A [informative] de la norme NF ISO 6489-4. (*)

La béquille ou la roue jockey est un équipement important car elle doit permettre la stabilité des remorques lors du dételage et des stationnements, même si elles sont chargées. Ces accessoires, réglables en hauteur, sont actionnés soit manuellement, soit hydrauliquement. Dans tous les cas leur fixation doit présenter toutes les garanties de fiabilité.

L'essieu : en général les bennes sont munies d'un seul essieu à freins à tambours.

Freinage : Les remorques à vendange disposent d'un frein de stationnement et de freins de service. Le frein de stationnement est en général un frein à main à cliquet agissant sur les freins à tambours des roues. Le frein de circulation est de type mécanique ou hydraulique à commande actionnée depuis le poste de conduite du tracteur. Un dispositif de sécurité doit permettre le freinage d'urgence en cas de rupture d'attelage.

Signalisation : comme tous les véhicules tractés, les remorques à vendange disposent de dispositifs de signalisation conformes aux prescriptions du Code de la route : feux de position, feux clignotants...et souvent de feux stop. Ces dispositifs de signalisation sont munis de protections mécaniques qui les protègent contre les chocs au travail.

Liaisons hydrauliques et électriques : la liaison hydraulique pour le freinage est assurée par une conduite flexible et un raccord rapide normalisé dont la partie mâle est située du côté tracteur. Pour les remorques non pourvues d'un groupe hydraulique animé par la prise de force du tracteur, une liaison par conduite flexible et raccord rapide assure l'alimentation du circuit de bennage. Il peut exister d'autres liaisons hydrauliques pour les équipements de la remorque tels que la béquille...

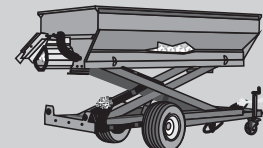
La liaison électrique assure l'alimentation des dispositifs de signalisation..

Pour la vidange, certaines bennes à vis ou à tapis sont munies d'un moteur électrique qui nécessite son raccordement à l'installation électrique de la réception au chais pour fonctionner.

Caractéristiques techniques courantes :

Capacité : de 2 à 6 tonnes

(*) Voir fiche conception



Conception

Machine soumise à autocertification CE : code du travail, articles R 4313-20 à 22 et R 4313-75

Règles techniques : code du travail, article R 4312-1, annexe 1

- Règles générales : 1.1.2 à 1.1.7
- Commandes et organes de service : 1.2.1, 1.2.2
- Indications : 1.7.1 à 1.7.2 et 3.6.1
- Surfaces, arêtes et angles : 1.3.4
- Marquage : 1.7.3 et 3.6.2
- Notice d'instructions : 1.7.4 et 3.6.3

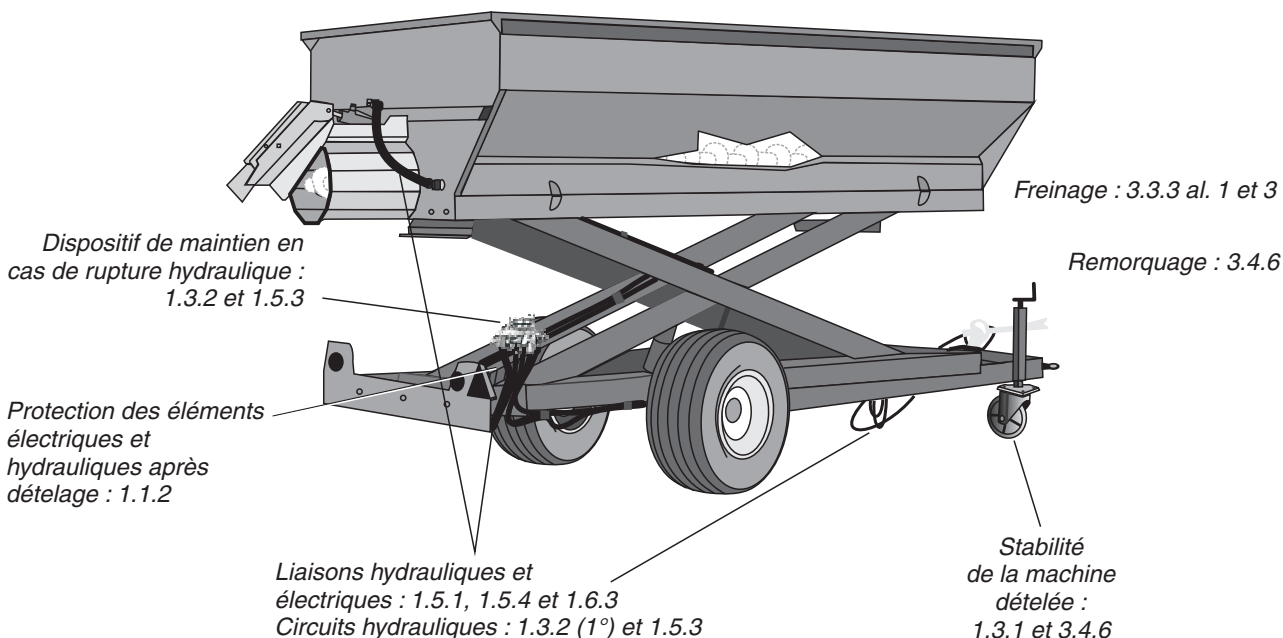
Normes :

NF ISO 5692-1 : Liaisons mécaniques sur véhicules remorqués, partie 1 dimension des anneaux de l'attelage
 NF EN 1853 + A1 2009: remorques à bennes basculantes

NF ISO 6489-4 : Liaisons mécaniques entre véhicules remorqueurs et véhicules remorqués, partie 4, Dimensions des dispositifs d'attelage de type piton (annexe 1 informative : combinaisons recommandées de liaisons mécaniques entre véhicules remorqueurs et véhicules remorqués).

En cas de benne basculante :

- Ergonomie 1.1.6
- Commande de bennage : 1.2.2
- Ouverture du hayon lors du basculement : 1.1.2, 1.3.2, 1.6.4 et 1.5.3 en cas de commande hydraulique
- Ouverture manuelle des portes arrière : 1.1.2 et 1.6.4
- Risques résiduels de coincement : 1.7.2



La notice d'instructions doit préciser l'adéquation entre la capacité de la benne et le poids du tracteur de façon à éviter les problèmes d'instabilité de l'ensemble lors de la vidange ou du déplacement.



F9 - Remorque-benne à vendange

Utilisation

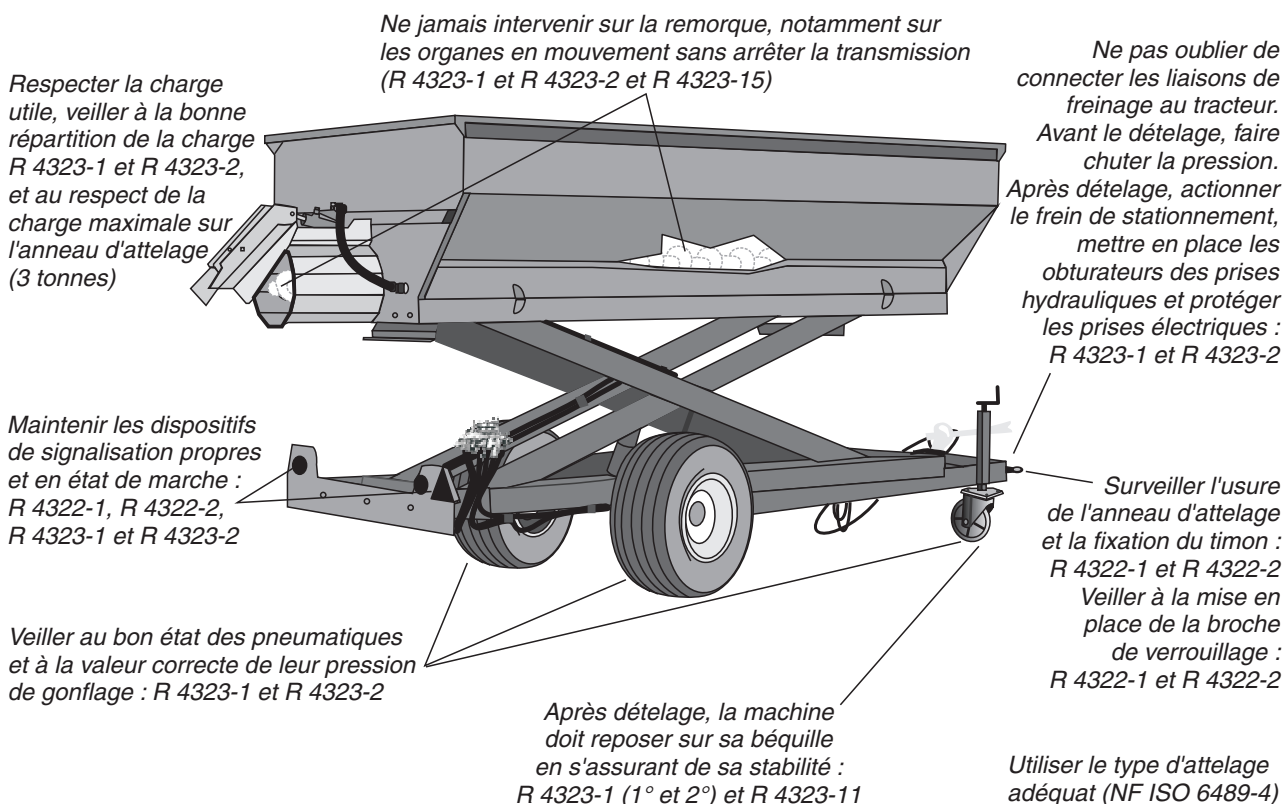
Textes de référence :

code du travail, articles R 4321-1 à R 4323-17, R 4323-50 à R 4323-55, R 4323-91 à R 4445-3

- Choisir une machine appropriée au travail à réaliser ou convenablement adaptée à cet effet : R 4321-1 et R 4321-2,
- S'assurer de la conformité et du maintien en conformité de la machine : R 4322-1 et R 4322-2,
- Lire la notice d'instructions, bien comprendre le fonctionnement de la machine et assurer son entretien : R 4323-1,
- Informer et former l'opérateur et mettre à sa disposition des équipements de protection individuelle appropriés : R 4321-4, R 4323-1, R 4323-91 à R 4323-106,
- Avant les déplacements sur route, veiller à prendre les précautions relatives à la sécurité routière : gabarit, signalisation et respect des prescriptions locales : R 4323-1 et R 4323-2 et code de la route.

En cas de benne basculante :

- Ne jamais benner à proximité d'une ligne électrique : R 4321-3 et penser aux obstacles possibles (charpentes des hangars...) : R 4323-1 et R 4323-2
- Pour prévenir des risques de pincement et d'écrasement lors de l'ouverture des portes battantes, maintenir les systèmes de verrouillage en bon état et ne pas se placer dans la trajectoire d'ouverture : R 4322-1, R 4322-2, R 4323-1 et R 4323-2
- N'accepter aucune personne à proximité lors du basculement de la benne : R 4323-1, R 4323-2 et R 4323-52
- Veiller à la bonne stabilité de la benne avant d'actionner le basculement : R 4323-6



Utiliser un tracteur adapté à la remorque.

Former l'opérateur à l'utilisation en sécurité de l'ensemble tracteur + remorque

Les lieux de travail doivent être aménagés de façon à permettre la circulation des remorques en sécurité (R.4224-3)