

E2 - Epandeur de fumier

Les épandeurs permettent le transport du fumier, du compost ou des amendements du sol, depuis les lieux de stockage, et leur épandage sur les prairies ou les terres cultivées.

L'épandeur de fumier est une remorque semi-portée à 1 ou 2 essieux (parfois 3), munie d'un fond mouvant et d'organes rotatifs d'épandage appelés couramment hérissons. Ceux-ci permettent le déchiquetage et l'épandage du fumier et sont entraînés par la prise de force du tracteur.

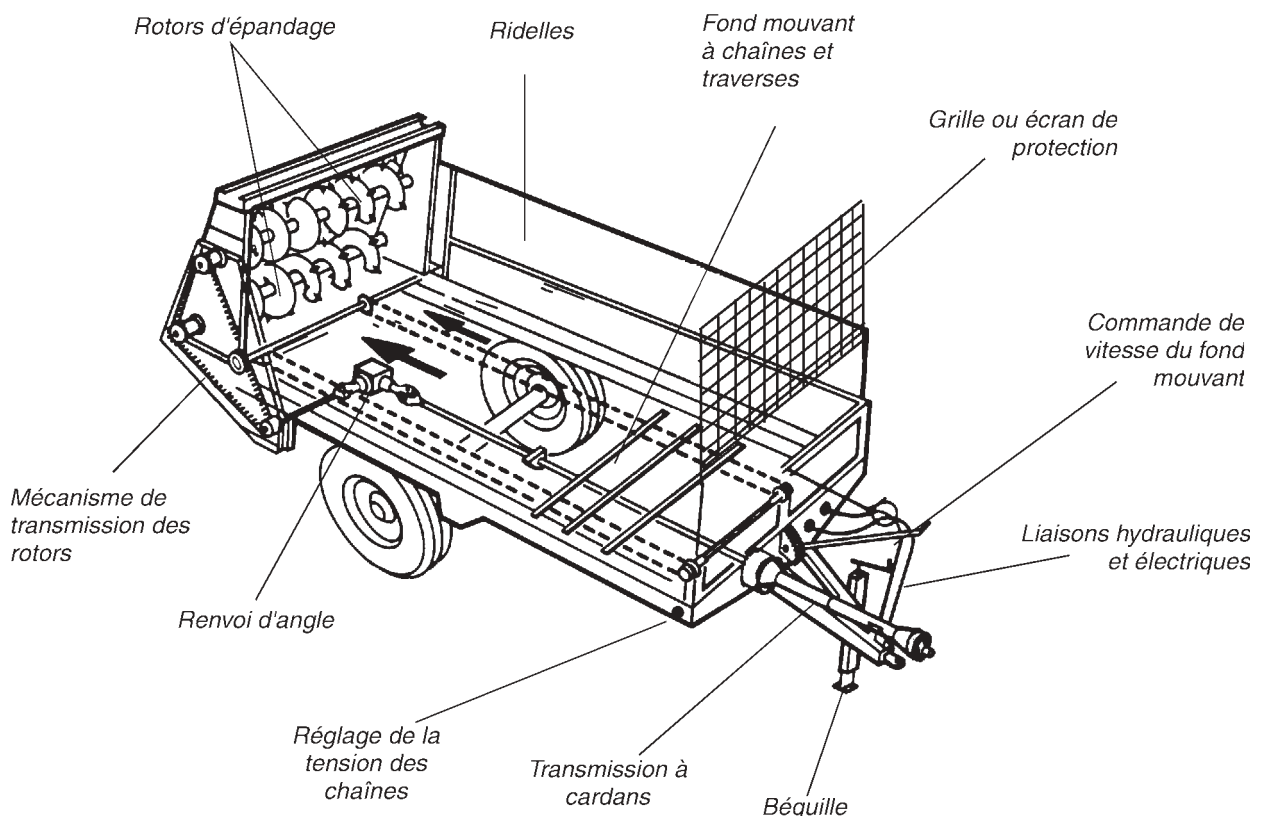
Lorsque le constructeur le prévoit, l'équipement d'épandage peut être déposé pour permettre l'utilisation de l'épandeur en remorque.

Les épandeurs de fumier peuvent recevoir un équipement complémentaire d'épandage à l'arrière pour les fumiers pâteux et les boues de stations d'épuration.

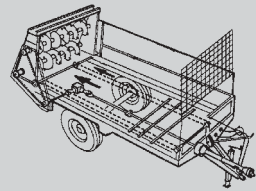
Afin d'éviter le séchage et le dépôt de produits conduisant à des risques de blocage d'éléments mobiles, les épandeurs nécessitent un nettoyage journalier.

Caractéristiques courantes :

- capacité de la caisse : 2 à 25 tonnes de charge utile (1 à 3 essieux)
- vitesse de déplacement du fond mouvant : 0,3 à 5 mètres/minute
- vitesse de rotation des hérissons : 400 à 600 tours/minute
- largeur d'épandage : 2,5 à 4 mètres
- débit d'épandage : 0,8 à 2,5 tonnes/minute



Organes et fonctions



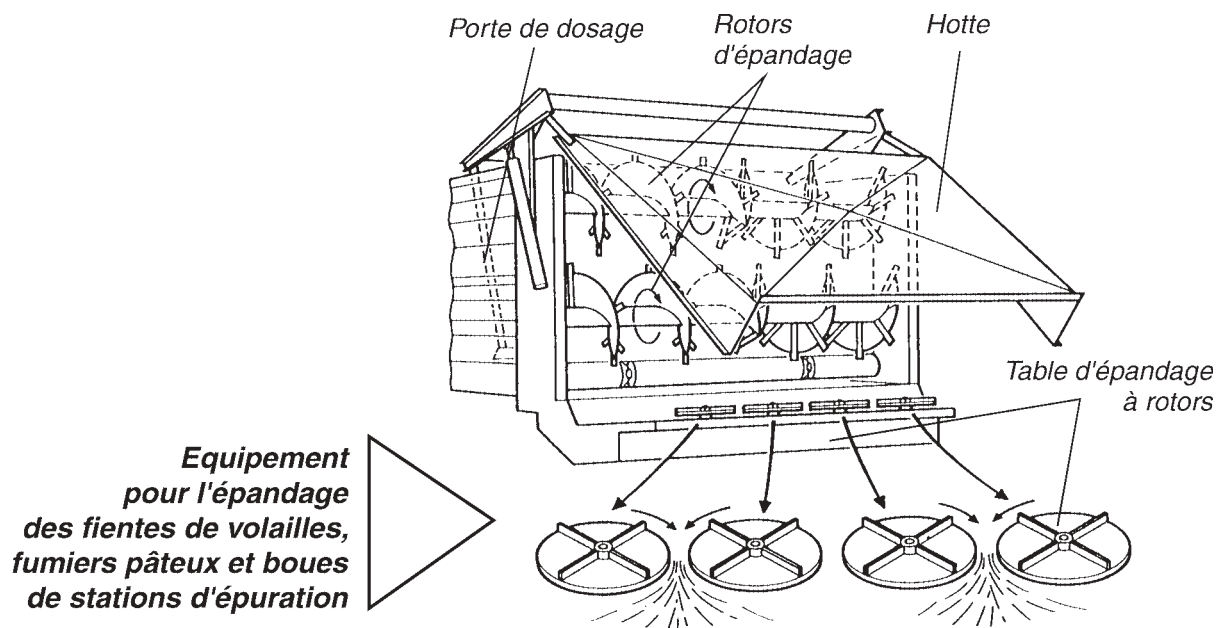
Le fond mouvant est un tablier mobile, généralement constitué de 2 à 4 chaînes longitudinales reliées entre elles par des barres métalliques profilées qui se déplacent perpendiculairement au fond de la remorque, de l'avant vers l'arrière, en entraînant le fumier. La vitesse du fond mouvant est réglable et sa transmission peut être actionnée mécaniquement (réducteur ou système à cliquet) ou hydrauliquement (moteur hydraulique et régulateur de débit).

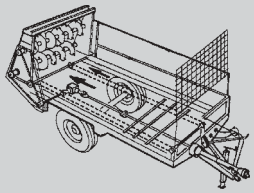
Les rotors d'épandage déchiquettent et épandent le fumier poussé par le fond mouvant. Ils se composent d'un ou de plusieurs hérissons horizontaux (3 maximum) ou verticaux (jusqu'à 4) de formes très variées : rotors ou vis hélicoïdales munis de dents, couteaux, lames, bêches, ou disques crénelés montés obliquement sur un arbre, etc... Par leur fonction, les rotors d'épandage peuvent être à l'origine de projections dangereuses dans toutes les directions.

La grille ou l'écran de protection est situé à l'avant de la benne et retient les projections dangereuses qui pourraient atteindre la cabine du tracteur, notamment en fin de vidange de l'épandeur. Le danger principal vient des pierres qui peuvent être prises sur l'aire de stockage par le chargeur.

L'arbre de transmission à cardans est actionné par la prise de force du tracteur; il entraîne un renvoi d'angle sous carter étanche, actionnant le fond mouvant et le système d'épandage grâce à une transmission par pignons ou chaîne. Pour éviter le débrayage de la prise de force dans les virages, l'arbre à cardans doit être équipé d'un double joint de cardans appelé joint "grand angle", placé côté tracteur.

Les liaisons hydrauliques assurent le freinage hydraulique de l'épandeur et le cas échéant, le basculement de la benne, la commande de la béquille et l'alimentation du moteur hydraulique d'entraînement du fond mouvant. Les liaisons électriques assurent essentiellement la signalisation.





E2 - Epandeur de fumier

Conception

Machine soumise à autocertification CE : code du travail : articles R 4313-20 à R 4313-22 et R 4313-75

Règles techniques : code du travail : article R 4312-1, annexe 1

- Règles générales : 1.1.2 à 1.1.6
- Commandes et organes de service : 1.2.1, 1.2.2
- Indications : 1.7.1 à 1.7.2 et 3.6.1
- Surfaces, arêtes et angles : 1.3.4
- Risques dus au bourrage : 1.3.7 alinéas 2 et 3
- Marquage : 1.7.3 et 3.6.2
- Notice d'instructions : 1.7.4 à 1.7.4.3 et 3.6.3.2

Protection contre les éléments mobiles concourant au travail : 1.3.7, 1.3.8.2

Conception des hérissons en vue de leur manutention : 1.1.5

Maintenance et moyens d'accès : 1.6.1, 1.6.2, 1.6.4 et 1.6.5

Protection contre les projections dangereuses : 1.3.3

Protection des éléments hydrauliques et électriques après dételage : 1.1.2 et 1.1.6

Liaisons hydrauliques et électriques : 1.5.1, 1.5.4 et 1.6.3

Circuits hydrauliques : 1.3.2 (1°), 1.5.3

Freinage : 3.3.3 alinéas 1 à 3

Arbre de transmission à cardans et son protecteur : 3.4.7

Support de l'arbre de transmissions à cardans : 3.4.7 alinéa 6

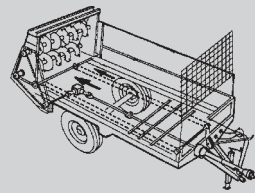
Carter de protection côté machine : 1.3.7, 3.4.7 alinéa 4

Marquage de la vitesse et du sens de rotation de la prise de force : 1.7.3 (II)

Protection contre les éléments mobiles de transmission : 1.3.8.1, 1.4.2.1

Chandelle ou étai de sécurité (pour les appareils basculants) : 1.5.3

Remorquage : 3.4.6, stabilité de la machine dételée : 1.3.1, 3.4.1 et 3.4.6



Textes de référence :

code du travail, articles R 4321-1 à R 4323-17, R 4323-50 à R 4323-55, R 4323-91 à R 4323-94 et R 4445-3

- Choisir une machine appropriée au travail à réaliser ou convenablement adaptée à cet effet R 4321-1 et R 4321-2,
- S'assurer de la conformité et du maintien en conformité de la machine R 4322-1 et R 4322-2,
- Lire la notice d'instructions, bien comprendre le fonctionnement de la machine et assurer son entretien R 4323-1,
- Informer l'opérateur, le former et mettre à sa disposition des équipements de protection individuelle appropriés : R 4321-4, R 4323-1 et R 4323-91 à R 4323-106,
- Avant les déplacements sur route, veiller à prendre les précautions relatives à la sécurité routière : gabarit, signalisation et respect des prescriptions locales : R 4323-1 et R 4323-2 et code de la route.

N'accepter aucune personne dans la zone d'épandage : R 4323-1, R 4323-2 et R 4323-13

Effectuer la pose et la dépose de l'épandeur avec des moyens de levage et de calage adaptés : R 4321-1 à R 4323-2 et R 4323-11

Maintenir en place les carters et capots de protection : R 4322-1, R 4322-2, R 4323-1, R 4323-2 et R 4323-14

Après le travail, procéder au nettoyage avant le dessèchement du produit, mécanismes débrayés. Attention aux risques de chute et de glissade : R 4323-1, R 4323-2 et R 4323-7

Respecter la charge utile et ne pas charger plus haut que la traverse supérieure de l'épandeur : R 4323-1 et R 4323-2

Se protéger des projections : R 4323-1 et R 4323-2

- Veiller au bon état de la transmission et de son protecteur. Accrocher les chaînettes anti-rotation : R 4322-1, R 4322-2 et R 4323-23 (arrêté du 24 juin 1993)
- Poser la transmission sur son support, après dételage : R 4323-1 et R 4323-2
- Maintenir le limiteur de couple en bon état : R 4322-1, R 4322-2, R 4323-1 et R 4323-2

Ne jamais intervenir sur le mécanisme d'entraînement du fond mouvant sans débrayer son mouvement (prise de force ou transmission hydraulique) et empêcher tout redémarrage intempestif : R 4323-1, R 4323-2, R 4323-15

Débrayer toujours la prise de force du tracteur et les autres commandes avant de quitter le poste de conduite : R 4323-1, R 4323-2 et R 4323-7

